

## Soğuk Odalar 163x123xh203cm -18/-20°C Entegre Soğutma Ünitesi

SIRA # \_\_\_\_\_

MODEL # \_\_\_\_\_

ADI # \_\_\_\_\_

SIS # \_\_\_\_\_

AIA # \_\_\_\_\_



102285 (CRI16F041S)

Donmuş ürün saklama odası, -20°C, 163x123 - 100 mm panel kalınlığı, monoblok soğutma ünitesi. Dış boyutlar: 1830x1430x2230h mm

### Özellikler

#### Sıra No.

Kullanılabilir hacim: 4,1 m<sup>3</sup>. Soğuk oda 100 mm kalınlıkta modüler panellerden oluşur. Panel izolasyonu cyclopentane kullanılarak poliüretan köpük enjeksiyonu ile yapılmıştır. İzolasyonda kullanılan malzeme ve soğutucu gazlar CFC ve HCFC içermez. Yan ve tavan panelleri 120 mikron PVC kaplı galvaniz sactır. Tabanda kaymaz, plastik kaplamalı galvaniz sac kullanılmıştır. Panellerin birbirine monte edilmesi için kullanılan yüksek dirençli kompozit malzemeden kilitler kolayca ortalanır. Odanın iç ve dış köşeleri yuvarlatılmıştır. Sağ taraftan menteşeli kapı manyetik contalıdır ve kendi kendisine kapanır. Kapı kulbu kilitlidir ve içerde kitli kalmayı önleyen emniyet tertibatı bulunur. Oda içi aydınlatma armatürü. Monoblok soğutma ünitesi tropikal sınıftır ve +43°C ortam sıcaklığında bile çalışmaya uygundur. Soğutucu gaz R452a. Defrost işlemi ve defrost suyunun buharlaştırılması enerji tasarrufu sağlayan sıcak gaz metoduyla yapılır. Kontrol paneli dijitaldir, ON/OFF ve aydınlatma switchleri bulunur. Kontrol panelinden HACCP kayıtları izlenebilir ve arıza tespiti yapılabilir.

#### Ana Özellikler

- Çok kısa montaj süresi. Montaj için soğutma konusunda deneyimli teknisyen gerekmez.
- Kaymaz döşemeli.
- Yuvarlatılmış iç/dış köşeler. Radyuslu kenarlar.
- "Fast-fit" sistemi panelleri mükemmel biçimde hizalar. Panel kilitleri dayanıklı kompozit malzemeden ve

panelleri sıkıca kenetlerler.

- Avrupa emniyet ve hijyen standartlarıyla uyumludur ve CE işaretlidir.
- Tüm modellerdeki seri port vasıtasıyla HACCP kayıtlarının izlenmesi mümkündür.
- Soğutma ünitesinin ön panelinin üzerine monte edilen iç aydınlatma (suya karşı koruma sınıfı IP54).
- Soğuk odaların kurulacağı zeminler düz olmalıdır. Zeminde 1cm'den fazla pürüz veya eğrilik olması durumunda zemin tesviye edilmelidir
- Kontrol panelinde şu fonksiyonlar bulunur: Işıklı Açma/Kapama ve aydınlatma switchleri, çalışma ve defrost çevrimi göstergeleri, dijital göstergeli, dokunmatik ısı ve termostat kontrolü.
- Yeni vakum enjeksiyon teknolojisi kayda değer bir performans ve yüksek kalite sağlar.
- Sızdırmaz panel bağlantısı: Panellerin tüm kenarlarına köpükle sabitlenen PVC conta, sızdırmaz ve güvenilir kenetlenme sağlar. Paneller arasına başka izolasyon malzemesi gerekmez.
- Defrost işlemi ve defrost suyunun buharlaştırılması sistemdeki sıcak gazla gerçekleşir. Bu; kurulu gücü azaltır, defrost süresini kısaltır ve kabin ısısının yükselmesini önler.
- Soğutma ünitesi,oda paneline monte edilir. Soğutma ünitesi tropikaldir (+43°C); soğutucu gaz R452. Yüksek/düşük ısı alarmları.
- Kapı kolu kilitlidir; dışardan yanlışlıkla kilitlendiğinde içerden açmayı sağlayan düzeneği vardır.
- Dokunmatik paneller ısı kontrolü.

### Konstrüksiyon

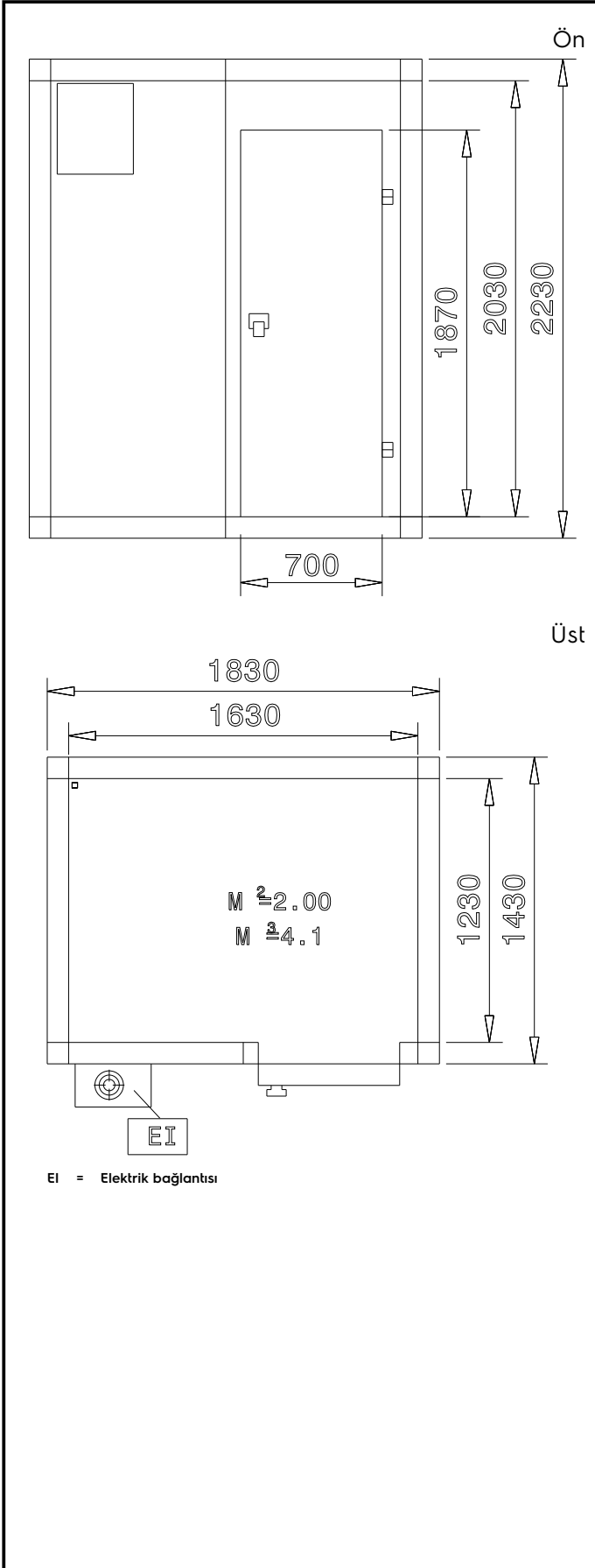
- Panellerin iç ve dış yüzeyleri çizilmez plastifiye galvaniz sactır. 120 mikron toksik olmayan PVC ile kaplanmıştır. Paneller poliüretan köpükle izole edilmiştir; CFC ve HCFC gazlar içermez.
- Soğuk oda kapısı açıldığında kapı mikrosviçi otomatik olarak kabin ışığını yakar ve evaporatör fanını durdurur.

### Sürdürülebilirlik

- Standart sağdan menteşeli kapı düz yüzeyli, yuvarlatılmış profillidir (opsiyonel soldan menteşeli kapı). Tırnaklı menteşeler, sızdırmaz manyetik conta ve yüksek düzeyde izolasyon enerji sarfiyatını ve işletme masraflarını düşürür.



Onay: \_\_\_\_\_

**Elektrik:**

Voltaj:	230 V/1N ph/50 Hz
Elektrik gücü max:	1.15 kW
Toplam Watt:	1.15 kW

**Temel bilgiler:**

Faydalı taban alanı:	2,00 m <sup>2</sup>
Faydalı depolama hacmi:	4,1 m <sup>3</sup>
Dış boyutlar, Genişlik:	1830 mm
Dış boyutlar, Derinlik:	1430 mm
Dış boyutlar, Yükseklik:	2230 mm
İç boyutlar (genişlik):	1630 mm
Net ağırlık:	304 kg
Ambalajlı hacim:	2.85 m <sup>3</sup>
Onay belgeleri:	CE
Ambalaj Ağırlığı:	251.6 kg
Ambalaj Ağırlığı (2):	64.6 kg
Ambalaj 1 tipi:	Pallet
Ambalaj 2 tipi:	Durum
Ambalaj 1 içeriği:	
Ambalaj 2 içeriği:	

**Soğutma verileri:**

Kompresör gücü:	1.2 hp
Çalışma sıcaklığı-İlk Ünite (min.-maks.):	-18°C / -20°C

**Sertifikalar ISO**

ISO Standards:	51
----------------	----

**Sürdürülebilirlik**

Anlık tüketim:	3.1 Amps
Soğutucu gaz tipi:	R452A
Enerji tüketimi min/max:	9.49 - 0 kW/h